

TAD

TAD-ST1

SPEAKER STAND
SUPPORT D'ENCEINTE ACOUSTIQUE
スピーカースタンド

OWNER'S MANUAL
MODE D'EMPLOI
取扱説明書

Thank you for buying this TAD product. This speaker stand should only be used with the TAD-CR1 speaker system. Please read through these operating instructions for proper assembly and use. After you have finished reading the instructions, put them away in a safe place for future reference.

Before You Start

Before setting up your speaker system, we recommend reading the operating instructions for your system thoroughly.

CAUTION

- Do not use this speaker stand with speakers other than the TAD-CR1, since the product balance may be impaired, resulting in tipping or dangerous falls.
- Only use the screws supplied when fixing the speaker to the speaker stand.
- Do not place the stand on an unstable and/or sloping surface. The stand and speaker may fall and cause injury.
- Do not use with any speaker system other than the one for which the unit was designed. The stand may collapse and be damaged and/or the speaker may fall and cause injury.
- When moving the speaker and stand, first remove the speaker from the stand, and then move the stand, holding it by the stems.
- Place the stand on a stable, level surface; placing the stand on an unstable surface can be dangerous.

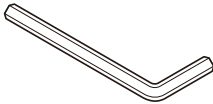
WARNING

- Technical Audio Devices, Inc. assumes no liability whatsoever for damages resulting from assembly, improper mounting, insufficient reinforcement, misuse of the product, acts of nature, etc.
- Store small parts out of the reach of children and infants. If accidentally swallowed, contact a doctor immediately.

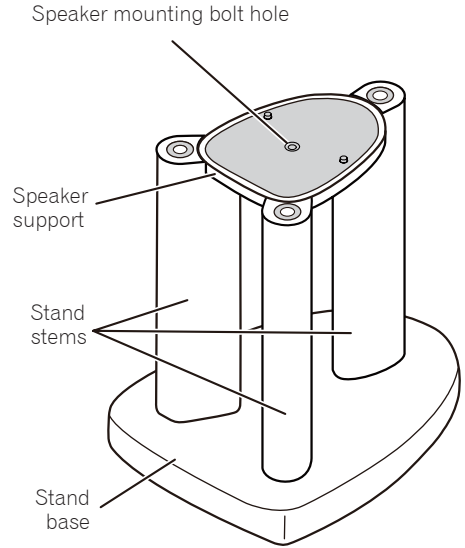
Parts Included

Check that the following items are located in the accessory case:

- Cone-shaped spikes x 3
- Auxiliary feet x 2
- Hexagon socket bolt x 1
- Hexagon wrench x 1
- Operating Instructions (this document)




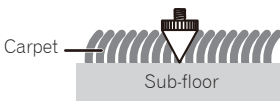
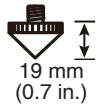


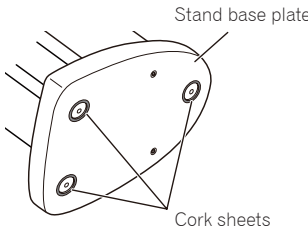
Names of Parts



This unit utilizes birch plywood in its construction. As a result, the plies of the plywood may be visible in the appearance.

Select Desired Spikes

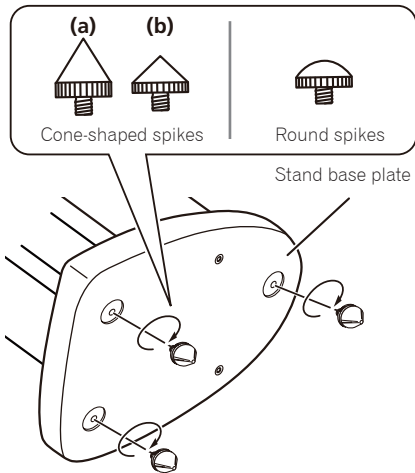
Depending on the desired mounting height and condition of the surface on which this speaker unit is to be installed, the spike feet used with this unit can be selected from those provided with the unit, or those provided with the TAD-CR1. Consult the accompanying chart when selecting the spike feet you wish to use.

	Spikes	Installation location	Application
Provided with this unit	Cone-shaped spikes (a)  28 mm (1.1 in.)	Locations with thick carpet, floors where no marks will be caused or scars do not matter.	Press spikes into carpet. 
Provided with TAD-CR1	Cone-shaped spikes (b)  19 mm (0.7 in.)	Flat surface	In order to prevent marks on the floor, use the spike bases provided with the TAD-CR1. 
Provided with TAD-CR1	Round spikes 	Floors with carpets and other uneven surfaces where use of the cone-shaped spikes (with spike bases) would not provide sufficiently stable support.	Can be used as-is.
Use no spikes		Flat surface	The unit can be used as-is since non-skid cork pads have been applied to three positions on the bottom. 

Installing The Spikes

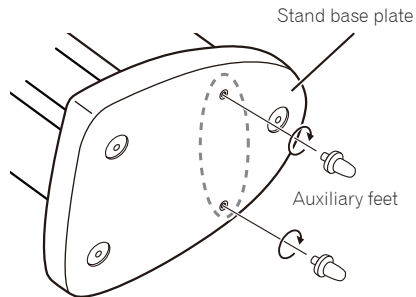
- Spike bases are provided with the TAD-CR1.
- When attaching the three spike feet to the unit, always use the same kind of feet.

1. Screw the spikes in the three locations on the bottom of the stand.



2. Make the necessary preparation in accordance with the type of spikes installed, and install the speaker stand.

- **When using cone-shaped spikes (a)**
Install the stabilizing auxiliary feet in two locations as shown.

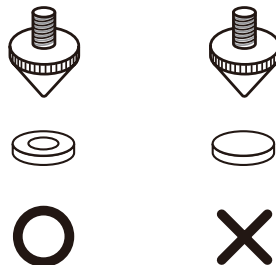


- Install these only when using the cone-shaped spikes furnished with this unit.
- Do not install when using other types of spike feet.

- **When using cone-shaped spikes (b)**
Place the spike bases in the location where the spikes are to rest, then place the speaker stand on top of the spike bases.

! CAUTION

- When installing spikes, lay the speaker stands on their sides on a soft blanket or surface to prevent marking.
- Set the spike bases with the concave side upward to receive the spike as shown below.



- When the spikes are used alone without spike bases, scratches may be caused to the floor or other installation surface. Always use the spike bases when using spikes.

Attach The Speaker TAD-CR1 to The Stand.

- Use the accessory hexagon wrench when attaching the speakers.
- Mounting bolt hole is located on the bottom of the TAD-CR1.

1. Set the TAD-CR1 on the speaker support plate.

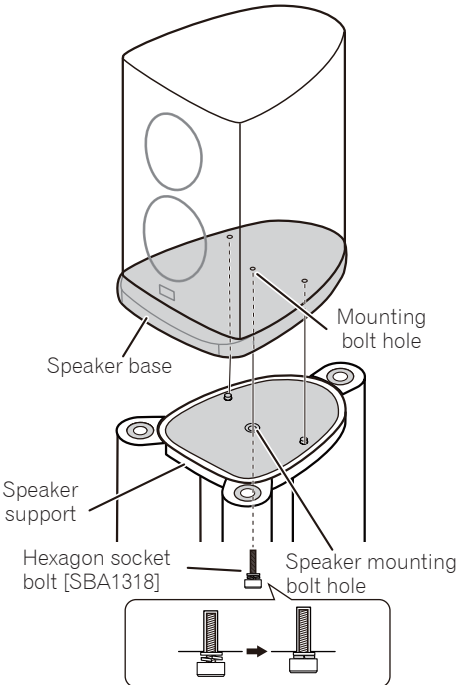
Align the two depressions on the bottom of the TAD-CR1 with the two registration pins on the speaker support plate.

- Be careful not to pinch your fingers.

2. Use the accessory hexagon wrench to tighten the socket bolts.

Use the hexagon wrench to tighten the hexagon socket bolts securely until the spring washer is fully flattened.

- Be careful not to overtighten the bolts, since damage to the unit could result.



⚠ CAUTION

- Do not use spikes on the bottom of the TAD-CR1 speaker when mounting the speaker on the TAD-ST1 stand, since the speaker will be destabilized and may fall, causing damage or injury.

Specifications

External dimensions

.....407 (W) mm x 532 (H) mm x 525 (D) mm
(16.0 (W) in. x 20.9 (H) in. x 20.7 (D) in.)

Weight 16 kg (35.3 lb)

Supplied accessories

- Cone-shaped spikes 3
- Auxiliary feet 2
- Hexagon socket bolt..... 1
- Hexagon wrench..... 1
- Operating Instructions (this document) 1

📝 Note

Specifications and design subject to possible modification without notice, due to improvements.

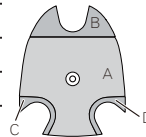
Stand maintenance

- Use a polishing cloth or dry cloth to wipe off dust and dirt.
- If the stand is very dirty, use a soft cloth dipped in some neutral cleanser diluted five or six times with water. Finally, wipe again using a dry cloth. Do not use furniture wax or cleaners.
- Never use thinners, benzene, insecticide sprays and other chemicals on or near the stand, since these will corrode the surfaces.

Service Parts List

The following list provides parts numbers for serviceable parts.

Application	Part Name	Part Number
Accessories	Accessory case	SHF1097
	Protector bottom (for accessories)	SHB1215
	Protector top (for accessories)	SHB1214
	Spike	SBA1315
	Auxiliary feet	SBA1306
	Hexagon socket bolt (for speaker mounting)	SBA1318
	Hexagon wrench	SEX1029
	Owner's manual	SRD1435
	Poly bag	SHL6038
	Protection sheet	SHC1884
Packing materials	Spacer	SHC1885
	Packing case	SHH1333
	Protector bottom (for main unit)	SHB1213
	Protector top (for main unit)	SHB1212
For Main Unit	Screw (for speaker support positioning)	SBA1317
	Washer (for SBA1317)	SBE1947
	Screw cap (for SBA1317)	SNK2943
	Base bracket (for attaching spikes)	SNA1524
	Screw (for SNA1524)	BYC35P120FTC
	Damper (for BYC35P120FTC)	SER1376
	Packing (for attaching stand base fixture)	SEC2288
	Non-skid pad (for top surface of stand stems)	SEC2284
	Non-skid pad (Stand base plate)	SEC2285
	Damper (front surface of speaker support)	SER1374
	Damper A (rear surface of speaker support)	SER1375
	Damper B (rear surface of speaker support)	SER1377
	Damper C (rear surface of speaker support)	SER1378
	Damper D (rear surface of speaker support)	SER1379
	Damper (Stand base plate)	SER1381



If you want to dispose this product, do not mix it with general household waste. There is a separate collection system for used electronic products in accordance with legislation that requires proper treatment, recovery and recycling.

Private households in the member states of the EU, in Switzerland and Norway may return their used electronic products free of charge to designated collection facilities or to a retailer (if you purchase a similar new one).

For countries not mentioned above, please contact your local authorities for the correct method of disposal.

By doing so you will ensure that your disposed product undergoes the necessary treatment, recovery and recycling and thus prevent potential negative effects on the environment and human health.

Nous vous remercions d'avoir acheté ce produit TAD. Ce socle d'enceinte doit être utilisé uniquement avec l'enceinte TAD-CR1.

Veuillez lire attentivement ce mode d'emploi pour assembler et utiliser correctement le produit. Après avoir lu ces explications, conservez-les en lieu sûr pour éventuellement les consulter plus tard.

Avant de commencer

Avant d'installer vos enceintes acoustiques, nous vous conseillons de lire attentivement le mode d'emploi qui les accompagne.

ATTENTION

- N'utilisez pas ce socle avec des enceintes autres que la TAD-CR1, car elle pourrait en être déséquilibrée, ce qui la ferait basculer et provoquerait sa chute.
- Utilisez uniquement les vis fournies pour fixer l'enceinte sur son socle.
- Ne placez pas le socle sur une surface instable et/ou glissante. Le socle et l'enceinte pourraient tomber et causer des blessures.
- N'utilisez aucune enceinte autre que celle pour laquelle ce produit a été conçu. Le socle pourrait tomber et être endommagé et/ou l'enceinte pourrait tomber et causer des blessures.
- Lorsque vous déplacez l'enceinte et le socle, retirez d'abord l'enceinte de son socle, puis déplacez le socle en le tenant par ses montants.

- Posez le socle sur une surface stable et plate; il pourrait être dangereux de le placer sur surface instable.

AVERTISSEMENT

- Technical Audio Devices, Inc. n'assume aucune responsabilité en cas de dégâts causés par un assemblage et un montage inadéquats, un renforcement insuffisant, une erreur d'utilisation, des catastrophes naturelles, etc.
- Gardez les pièces de petite taille hors de la portée des bébés et des enfants. En cas d'ingestion accidentelle, veuillez contacter immédiatement un médecin.

Pièces fournies

Vérifiez que les articles suivants se trouvent dans la boîte d'accessoires :

- Pointes de découplage coniques x 3



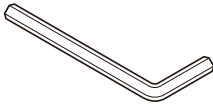
- Pieds auxiliaires x 2



- Boulon à tête hexagonale x 1

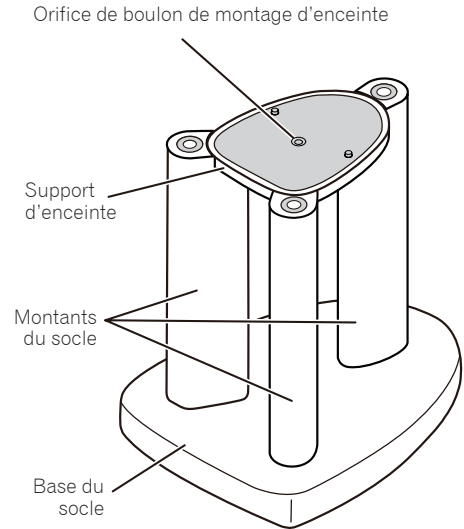


- Clé hexagonale x 1



- Mode d'emploi (Anglais) x 1
- Mode d'emploi (Français/ce document) x 1


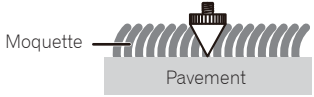



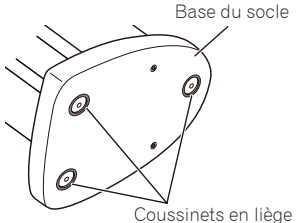
Nomenclature des pièces



Cet appareil utilise du contreplaqué de bouleau pour sa construction. Il se peut donc que les différentes épaisseurs du bois soient visibles.

Choix des pointes de découplage appropriées

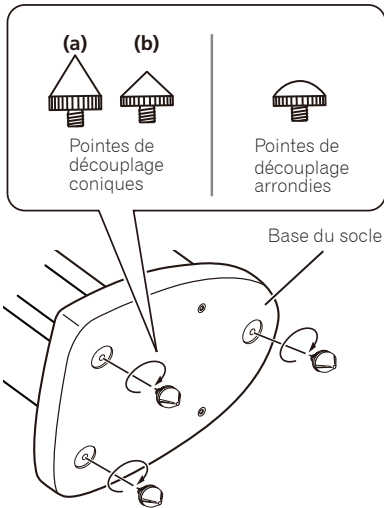
Selon la hauteur souhaitée pour le montage et l'état de la surface sur laquelle l'enceinte sera disposée, vous pourrez choisir parmi les pointes de découplage fournies avec ce composant ou celles qui accompagnent le socle TAD-CR1. Consultez le tableau avant de choisir les pointes de découplage à utiliser.

	Pointes de découplage	Endroit d'installation	Application
Fourni avec cet appareil	Pointes de découplage coniques (a)  28 mm	Endroits à moquette épaisse, planchers sans risque de laisser des griffes ou des traces.	Enfoncer les pointes de découplage dans la moquette. 
	Pointes de découplage coniques (b)  19 mm	Surface plate	Pour éviter des traces sur le plancher, utiliser les bases de pointes de découplage fournies avec la TAD-CR1. 
Fourni avec la TAD-CR1	Pointes de découplage arrondies 	Planchers recouverts d'une moquette et des surfaces inégales sur lesquels les pointes de découplage coniques (avec leur base) ne fourniraient pas une stabilité suffisante.	Utilisable tel quel.
Pas d'emploi de pointes de découplage		Surface plate	L'appareil est utilisable tel quel car des coussinets antidérapants en liège sont appliqués en trois points sur le fond. 

Installation des pointes de découplage

- Des bases pour pointes de découplage sont fournies avec la TAD-CR1.
- Si vous fixez les 3 pointes de découplage sur l'unité, utilisez toujours celles du même type.

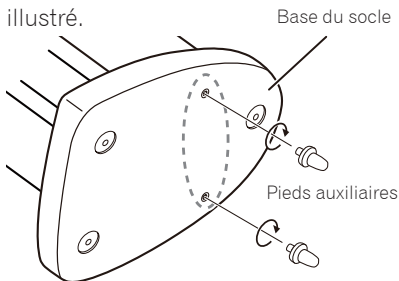
1. Vissez les pointes de découplage aux 3 endroits prévus sur le fond du socle.



2. Effectuez les préparatifs nécessaires selon le type de pointe de découplage utilisé et installez le socle d'enceinte.

● A l'emploi des pointes de découplage coniques (a)

Installez les pieds auxiliaires de stabilisation en 2 endroits comme illustré.



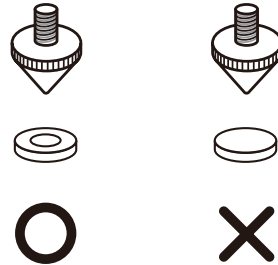
- Installez ces pieds uniquement à l'emploi des pointes de découplage coniques fournies avec cet appareil.
- Ne les installez pas à l'emploi d'autres types de pieds pour pointes de découplage.

● A l'emploi des pointes de découplage coniques (b)

Posez les bases des pointes de découplage à l'endroit ou celles-ci reposeront, puis placez le socle sur le dessus des bases des pointes de découplage.

⚠ ATTENTION

- A l'installation des pointes de découplage, posez les socles d'enceinte sur leur flanc sur une couverture ou une surface douce pour éviter de les griffer.
- Dirigez vers le haut le côté concave des bases de pointes de décalage pour recevoir la pointe comme illustré ci-dessous.



- Si les pointes de découplage sont utilisées sans leur base, des griffes risquent de se produire sur le plancher ou la surface d'installation des enceintes. Placez toujours les bases adhoc lorsque que vous utilisez les pointes de découplage.

Fixation de l'enceinte TAD-CR1 sur le socle

- Utilisez la clé hexagonale fournie comme accessoire pour la fixation de l'enceinte.
- L'orifice du boulon de montage se trouve sur le fond de l'enceinte TAD-CR1.

1. Posez la TAD-CR1 sur la plaque de support d'enceinte.

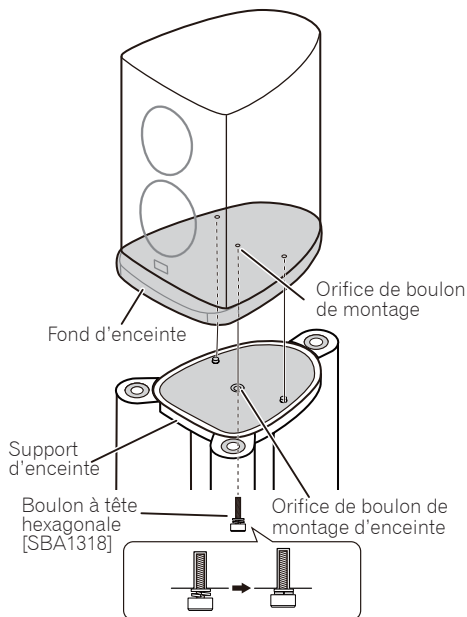
Faites correspondre les 2 creux sur le fond de la TAD-CR1 avec les 2 broches prévues sur la plaque de support d'enceinte.

- Veillez à ne pas vous coincer les doigts.

2. Servez-vous de la clé hexagonale fournie comme accessoire pour serrer les boulons à six pans.

Servez-vous de la clé hexagonale fournie comme accessoire pour serrer fermement les boulons à six pans jusqu'à ce que la rondelle élastique soit parfaitement à plat.

- Veillez à ne pas serrer excessivement les boulons, car des dégâts pourraient en résulter.



⚠ ATTENTION

- N'utilisez pas de pointes de découplage sur le fond de l'enceinte TAD-CR1 si vous la montez sur le socle TAD-ST1, car elle serait déstabilisée et pourrait tomber, causant des blessures ou des dégâts.

Fiche technique

Dimensions extérieures

.....407 (L) mm x 532 (H) mm x 525 (P) mm
 Poids 16 kg

Accessoires fournis

Pointes de découplage coniques 3
 Pieds auxiliaires 2
 Boulon à tête hexagonale 1
 Clé hexagonale 1
 Mode d'emploi (ce document) 1

✎ Remarque

Spécifications et design sous réserve de modifications sans préavis en raison d'améliorations éventuelles.

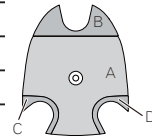
Entretien du socle

- Utilisez un chiffon à lustrer ou un linge sec pour enlever la poussière et la saleté.
- Si le socle est très souillé, utilisez un linge doux trempé dans un produit de nettoyage neutre, dilué dans cinq à six fois son volume d'eau. En dernier lieu, essuyez avec un linge sec. N'utilisez pas de cire ou de détergent pour mobilier.
- N'employez jamais de diluant, benzine, insecticide en atomiseur ou autre produit chimique sur ou à proximité du socle, car cela endommagerait ses surfaces.

Liste des pièces en service

La liste suivante indique les numéros des pièces utilisables.

Application	Nom de pièce	Numéro de pièce
Accessories	Boîte d'accessoires	SHF1097
	Fond protecteur (pour accessoires)	SHB1215
	Dessus protecteur (pour accessoires)	SHB1214
	Pointe de découplage	SBA1315
	Pieds auxiliaires	SBA1306
	Boulon à tête hexagonale (pour montage d'enceinte)	SBA1318
	Clé hexagonale	SEX1029
	Mode d'emploi	SRD1435
	Sac en plastique	SHL6038
	Feuille protectrice	SHC1884
Matériaux d'emballage	Entretoise	SHC1885
	Caisse d'emballage	SHH1333
	Fond protecteur (pour appareil principal)	SHB1213
	Dessus protecteur (pour appareil principal)	SHB1212
Pour appareil principal	Vis (pour positionnement de support d'enceinte)	SBA1317
	Rondelle (pour SBA1317)	SBE1947
	Bouchon fileté (pour SBA1317)	SNK2943
	Applique de base (pour fixation des pointes de découplage)	SNA1524
	Vis (pour SNA1524)	BYC35P120FTC
	Amortisseur (pour BYC35P120FTC)	SER1376
	Emballage (pour attacher le dispositif de fixation de socle)	SEC2288
	Coussinet antidérapant (pour surface supérieure de montants de support)	SEC2284
	Coussinet antidérapant (Plaque de base de socle)	SEC2285
	Amortisseur (surface avant de support d'enceinte)	SER1374
	Amortisseur A (surface arrière de support d'enceinte)	SER1375
	Amortisseur B (surface arrière de support d'enceinte)	SER1377
	Amortisseur C (surface arrière de support d'enceinte)	SER1378
	Amortisseur D (surface arrière de support d'enceinte)	SER1379
	Amortisseur (Plaque de base de socle)	SER1381



Si vous souhaitez vous débarrasser de cet appareil, ne le mettez pas à la poubelle avec vos ordures ménagères. Il existe un système de collecte séparé pour les appareils électroniques usagés, qui doivent être récupérés, traités et recyclés conformément à la législation.

Les habitants des états membres de l'UE, de Suisse et de Norvège peuvent retourner gratuitement leurs appareils électroniques usagés aux centres de collecte agréés ou à un détaillant (si vous rachetez un appareil similaire neuf).

Dans les pays qui ne sont pas mentionnés ci-dessus, veuillez contacter les autorités locales pour savoir comment vous pouvez vous débarrasser de vos appareils.

Vous garantirez ainsi que les appareils dont vous vous débarrassez sont correctement récupérés, traités et recyclés et préviendrez de cette façon les impacts néfastes possibles sur l'environnement et la santé humaine.

K058b_A1_Fr

このたびは、テクニカル オーディオ デバイセズ ラボラトリーズ製品をお買い求めいただきまして、まことにありがとうございます。スピーカースタンド TAD-ST1 は当社スピーカー TAD-CR1 専用のスタンドです。

この取扱説明書をよくお読みになり、正しくお使いください。なお、「取扱説明書」は必ず保管し、使用中に不明なことが生じた場合にご利用ください。

安全に正しくお使いいただくために

絵表示について

この取扱説明書および製品には、製品を安全に正しくお使いいただき、あなたや他の方々への危害や財産への損害を未然に防止するために、いろいろな絵表示をしています。その表示と意味は次のようになっています。内容をよく理解してから本文をお読みください。

この表示を無視して、誤った取り扱いをすると、人が損害を負う可能性が想定される内容および物的損害のみの発生が想定される内容を示しています。



注意

絵表示の例



△記号は注意（警告を含む）しなければならない内容であることを示しています。



○記号は禁止（やってはいけないこと）を示しています。



❗記号は行動を強制したり指示したりする内容を示しています。



注意

【設置】



スピーカーと本品は付属のネジで固定して使用してください。固定しないと、落ちたり、倒れたりしてけがの原因となることがあります。



ぐらついた台の上や傾いたところなど、不安定な場所に置かないでください。落ちたり、倒れたりしてけがの原因となることがあります。



本品の上にスピーカー以外のものを置かないでください。バランスがくずれて倒れたり、落下してけがの原因となることがあります。



スピーカースタンドが倒れると危険です。組み立て・持ち運びには十分注意してください。

【設置場所】

不安定な場所に設置すると危険です。必ず水平でしっかりした床に設置してください。

組み立て、取り付けの不備、取り付け強度不足、誤使用、天災などによる事故損傷については、当社は一切責任を負いません。

付属品の確認

アクセサリキットの箱の中に、以下のものが入っていることを確認してください。

- コーン型スパイク × 3



- 補助脚 × 2



- 六角穴付きネジ × 1



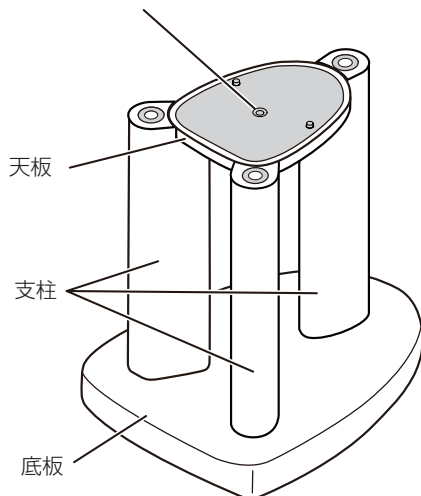
- 六角レンチ × 1



- 取扱説明書（本書）

各部の名称

スピーカー固定用通し穴



天板

支柱

底板






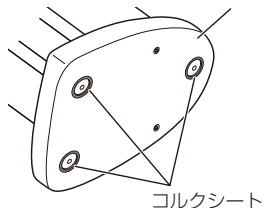
本機は構造体部分に樺合板を使用しています。このため、樺合板の積層面が外観に現れる場合があります。



本機に当社スピーカー TAD-CR1 以外のものを取り付けしないでください。バランスがくずれて倒れたり、落下してけがの原因となることがあります。

お好みのスパイクを選ぶ

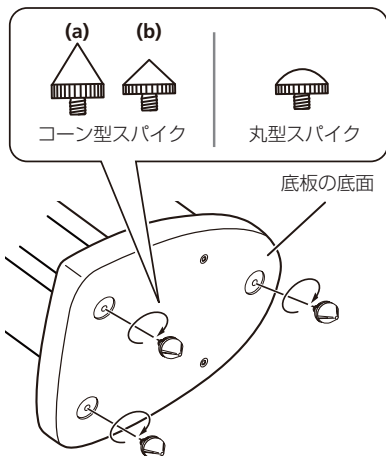
本機で使用するスパイクは、お好みの高さで設置面の状態に合わせて、本機に付属しているスパイク、または TAD-CR1 に付属しているスパイクから選んでお使いいただくことができます。以下の表を参考にして、使用するスパイクを選んでください。

	スパイク	設置場所	使いかた
本機に付属	コーン型 (a)  28 mm	厚手のじゅうたんを敷いた床で、床にキズがつかない、またはキズがついても構わない場所	スパイクを、じゅうたんに突き刺して使用します。 じゅうたん  床
	コーン型 (b)  19 mm	平坦な場所	設置面のキズつきを防ぐため、TAD-CR1 に付属のスパイク受けを使用します。 
TAD-CR1に付属	丸型 	じゅうたんを敷いた床など、設置面が平坦でなく、コーン型スパイク（スパイク受け付き）を使用しても安定しない場所	そのまま設置することができます。
スパイクを使用しない		平坦な場所	滑り止めのコルクシートが、底板の底面3カ所に貼り付けてありますので、そのまま設置することができます。  底板の底面 コルクシート

スパイクを取り付ける

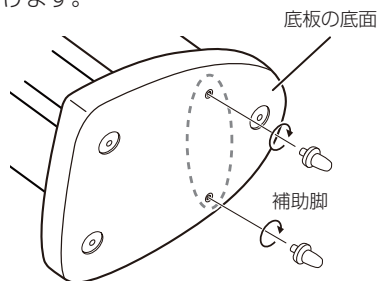
- スパイク受けは、TAD-CR1に付属しています。
- 本機に取り付ける 3 本のスパイクは、必ず同一種類のものを使用してください。

1. 底板の底面 3 カ所にスパイクをねじ込みます。



2. 取り付けしたスパイクの種類ごとに必要な準備をして、設置します。

- **コーン型スパイク (a) を使用する場合**
ガタつき防止の補助脚を 2 カ所に取り付けます。



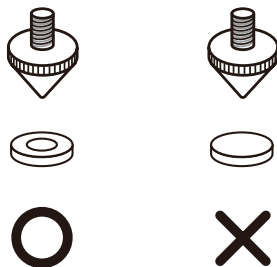
- 本機に付属のコーン型スパイクを使用する場合のみ取り付けます。
- その他のスパイクを使用した場合には取り付けないでください。

- **コーン型スパイク (b) を使用する場合**
スパイクが載る設置場所に、あらかじめスパイク受けを置いておき、スピーカースタンドをスパイク受けの上に立てます。

ご注意

スパイクの取り付け作業を行うときは、キズにつかない柔らかい布などの上に寝かせて作業してください。

スパイク受けは下図のように、中央にくぼみのある面を上にして置いてください。



スパイク受けを使用せずにスパイクだけを使用した場合、設置した床などにキズをつける可能性があります。床などにキズをつけずにスパイクを使用する場合は、スパイク受けを使用してください。

スピーカー TAD-CR1 を固定する

- TAD-CR1 の固定作業には付属の六角レンチをお使いください。
- TAD-CR1 の底面に固定専用ネジ穴があります。

1. TAD-CR1 を天板の上に置きます。

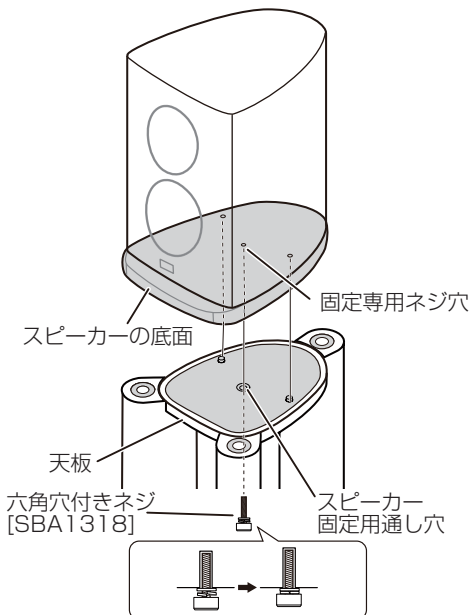
TAD-CR1 底面にある 2 カ所のくぼみと天板の突起を合わせるようにして置きます。

- 手を挟まないように注意してください。

2. 付属の六角穴付きネジで固定します。

六角穴付きネジは六角レンチを使い、スプリングワッシャーが縮むまで、しっかり締め付けます。

- ネジの回し過ぎに注意してください。ネジを回し過ぎると本機を破損する恐れがあります。



ご注意

TAD-CR1 の底面には、スパイクを使用しないでください。バランスがくずれて倒れたり、落下してけがの原因となることがあります。

仕様

外形寸法

...407 (幅) mm x 532 (高さ) mm x 525 (奥行) mm

本体質量..... 16 kg

付属品

コーン型スパイク..... 3

六角穴付きネジ..... 1

補助脚..... 2

六角レンチ..... 1

取扱説明書 (本書)..... 1

- 本品の仕様および外観は改良のため予告なく変更することがあります。

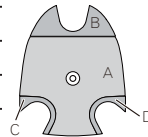
お手入れについて

通常は、柔らかい布でから拭きしてください。汚れがひどい場合は水で 5 ~ 6 倍に薄めた中性洗剤に柔らかい布を浸してよく絞ったあと、汚れを拭き取り、そのあと乾いた布で拭いてください。アルコール、シンナー、ベンジン、殺虫剤などが付着すると印刷、塗装などがはげることがありますのでご注意ください。また、化学ぞうきん等をお使いの場合は化学ぞうきん等に付属の注意事項をよくお読みください。

サービスパーツリスト

以下はサービス用の部品番号です。

用途	部品名	部品番号
付属品	アクセサリケース	SHF1097
	ボトムプロテクター（付属品用）	SHB1215
	トッププロテクター（付属品用）	SHB1214
	スパイク	SBA1315
	補助スパイク	SBA1306
	六角穴付きネジ（スピーカー固定用）	SBA1318
	六角レンチ	SEX1029
	取扱説明書	SRD1435
	ポリ袋	SHL6038
	保護シート	SHC1884
梱包材	スペーサー	SHC1885
	外装箱	SHH1333
	ボトムプロテクター（本体用）	SHB1213
	トッププロテクター（本体用）	SHB1212
本体用	六角穴付きネジ（スピーカー位置合わせ用、天板）	SBA1317
	ワッシャー（SBA1317用）	SBE1947
	スクリューキャップ（SBA1317用）	SNK2943
	金具（スパイク取付用）	SNA1524
	ネジ（SNA1524用）	BYC35P120FTC
	制動材（BYC35P120FTC用）	SER1376
	パッキン（底板～金具取付面）	SEC2288
	滑り止め（支柱の天面）	SEC2284
	滑り止め（底板の底面）	SEC2285
	制動材（天板の表面）	SER1374
	制動材 A（天板の裏面）	SER1375
	制動材 B（天板の裏面）	SER1377
	制動材 C（天板の裏面）	SER1378
	制動材 D（天板の裏面）	SER1379
	制動材（底板の底面）	SER1381



〈各窓口へお問い合わせ時のご注意〉

「0120」で始まる電話番号は、携帯電話・PHS・一部のIP電話などからはご使用になれません。ナビダイヤルは携帯電話・PHSなどからご利用可能ですが、通話料がかかります。また、一部のIP電話などからはご使用になれません。
正確なご相談対応のために折り返しお電話をさせていただくことがございますので発信者番号の通知にご協力いただきますようお願いいたします。

商品についてのご相談窓口

TAD商品の取り付け・組み合わせなどについては、お買い求めの販売店様へお問い合わせください。

- 商品のご購入や取り扱い、故障かどうかのご相談窓口およびカタログのご請求について

バイオニアカスタマーサポートセンター TAD相談窓口

受付時間 月曜～金曜 10:00～12:00、13:00～17:00
(土曜・日曜・祝日・バイオニアカスタマーサポートセンター休業日は除く)

【固定電話からのご利用は】 0120-995-823(無料)

※番号をよくお確かめの上でおかけいただきますようお願いいたします

修理についてのご相談窓口

修理をご依頼される場合は、取扱説明書の「故障かな?と思ったら」を一度ご覧になり、故障かどうかご確認ください。それでも正常に動作しない場合は、①型名②ご購入日③故障症状を具体的に、ご連絡ください。

- お買い求めの販売店に修理の依頼が出来ない場合

バイオニア修理受付窓口

受付時間 月曜～金曜 10:00～12:00、13:00～17:00
(土曜・日曜・祝日・バイオニア修理受付窓口休業日は除く)

【固定電話からのご利用は】 0120-5-81028(無料)

【携帯電話・PHSからのご利用は】 050-3820-7550 (IP電話・有料) または0570-037-610(ナビダイヤル・有料)

【ファックス】 0120-5-81029(無料)

※番号をよくお確かめの上でおかけいただきますようお願いいたします

部品のご購入についてのご相談窓口

- 部品(付属品、取扱説明書など)のご購入について

バイオニア部品受注センター

受付時間 月曜～金曜 10:00～12:00、13:00～17:00
(土曜・日曜・祝日・バイオニア部品受注センター休業日は除く)

【固定電話からのご利用は】 0120-5-81095(無料)

【携帯電話・PHSからのご利用は】 050-3820-7551 (IP電話・有料) または0570-057-140(ナビダイヤル・有料)

【ファックス】 0120-5-81096(無料)

インターネットホームページ

<https://jpn.pioneer/ja/support/purpose/parts/contact/>

※FAXでご注文の際は上記ホームページの付属品購入の流れを参照のうえ、付属品注文票をダウンロードしてご利用ください。

※番号をよくお確かめの上でおかけいただきますようお願いいたします

インターネットホームページ

本書以外に下記ホームページもご覧ください。

<https://tad-labs.com/jp/support/?ref=gnavi>

令和4年1月 現在 記載内容は、予告なく変更させていただくことがありますので予めご了承ください。

TAD

TECHNICAL AUDIO DEVICES LABORATORIES, INC.

© 2021 TECHNICAL AUDIO DEVICES LABORATORIES, INC.
All rights reserved.

© 2021 TECHNICAL AUDIO DEVICES LABORATORIES, INC.
Tous droits de reproduction et de traduction réservés.

© 2021 株式会社 テクニカル オーディオ デバイセズ ラボラトリーズ
禁無断転載

株式会社 テクニカル オーディオ デバイセズ ラボラトリーズ

〒113-0021 東京都文京区本駒込2-28-8 文京グリーンコート
<http://tad-labs.com>

TECHNICAL AUDIO DEVICES LABORATORIES, INC.

Bunkyo Green Court, 2-28-8, Honkomagome, Bunkyo-ku, Tokyo 113-0021, Japan / Japon
<http://tad-labs.com>

Audio Squad AB

S. Forstadsgatan 65 C, SE 21420, Malmo, Sweden